

**Gamma cottura modulare
thermaline 90 - Wok a induzione su
base aperta 1 lato operatore con
alzatina profilo standard**

ARTICOLO N° _____

MODELLO N° _____

NOME _____

SIS # _____

AIA # _____



589429 (MCVAFBHIAO)

* NOT TRANSLATED *

Caratteristiche e benefici

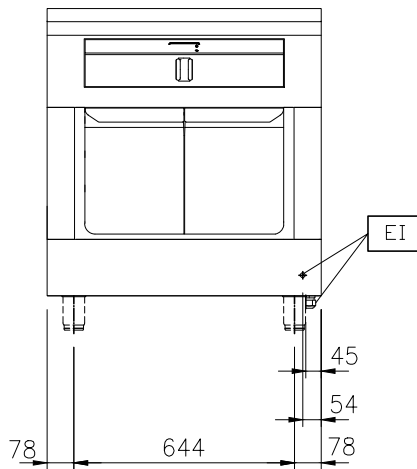
- Protezione: un sensore di temperatura spegne l'alimentazione in caso di surriscaldamento.
- Protezione all'acqua IPX5.
- Tutti i componenti principali possono essere facilmente accessibili dal fronte.
- Il sistema di giunzione tra le apparecchiature senza saldatura THERMODUL permette la rimozione delle unità in caso di sostituzione o di servizio.
- Manopole in metallo con impugnatura in silicone incastonato per un più facile utilizzo e pulizia. Il loro particolare disegno previene l'infiltrazione di liquidi all'interno dell'apparecchiatura.
- Display digitale di grandi dimensioni in vetro temperato per resistere al calore e agli agenti chimici. Il display mostra lo stato di lavoro on/off della macchina e delle resistenze, la temperatura di lavoro e quella impostata.
- Rapidità di riscaldamento/ripristino della temperatura.
- Bassa dispersione di calore in cucina.
- La potenza delle singole zone di cottura può essere impostata in modo progressivo come ad esempio in modo fine a livelli bassi e maggiore a livelli alti.
- Il piano di cottura in vetroceramica non viene riscaldato in modo diretto a garanzia di una maggiore sicurezza per l'operatore.
- Wok a induzione in vetroceramica con superficie di cottura di 340 millimetri di diametro.

Costruzione

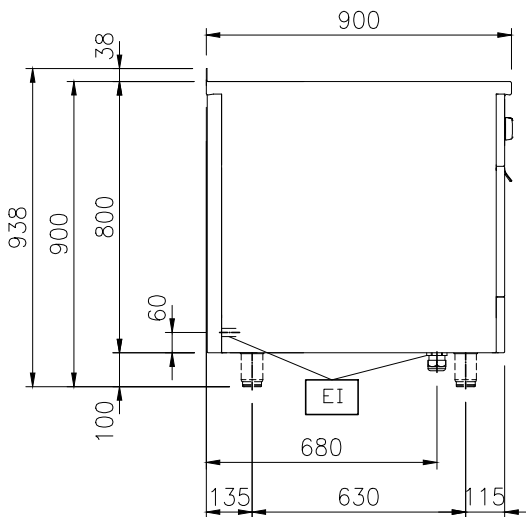
- Top in acciaio inox AISI 304 di 2 mm di spessore.
- Unità costruita secondo le norme DIN 18860_2 con piano di lavoro da 20 mm e zoccolo da 70 mm.
- Tutte le superfici sono costruite evitando il più possibile zone di accumulo dello sporco per facilitare le operazioni di pulizia.
- Telaio interno robusto in acciaio inox.

Approvazione: _____

Fronte

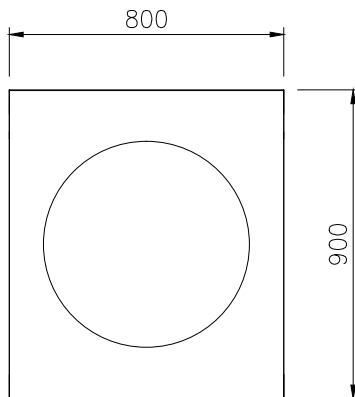


Lato



EI = Connessione elettrica
 EQ = Vite Equipotenziale

Alto



Elettrico

Tensione di alimentazione:

589429 (MCVAFBH1AO)

400 V/3N ph/50/60 Hz

Watt totali:

10 kW

Informazioni chiave

Potenza piastre posteriori: 10 - kW

Dimensioni piastre posteriori:

Dimensioni top induzione
 (larghezza): 800 mm

Dimensioni top induzione
 (profondità): 900 mm

Dimensioni esterne,
 larghezza: 800 mm

Dimensioni esterne,
 profondità: 900 mm

Dimensioni esterne, altezza: 800 mm

Dimensioni vano (larghezza): 580 mm

Dimensioni vano (altezza): 356 mm

Dimensioni vano
 (profondità): 738 mm

Peso netto: 1 kg

Accessori opzionali

- Pentola Wok in acciaio, spessore 1 mm, con manico in legno adatta per induzione ed altre fonti di calore, diam. 360 mm PNC 910613
- Kit profilo di connessione tra unità, 900 mm PNC 912502
- Pannello laterale in acciaio inox (12.5 mm), installazione a isola, 900x800mm PNC 912511
- Piano di lavoro ribaltabile 300x900mm PNC 912581
- Piano di lavoro ribaltabile 400x900mm PNC 912582
- Piano di lavoro laterale fisso 200x900mm PNC 912589
- Piano di lavoro laterale fisso 300x900mm PNC 912590
- Piano di lavoro laterale fisso 400x900mm PNC 912591
- Zoccolatura frontale in acciaio inox da 800 mm PNC 912598
- Zoccolatura laterale in acciaio inox, sx e dx per installazione contro parete, 900mm PNC 912624
- Zoccolatura in acciaio inox, per installazione contro parete, 800 mm PNC 912901